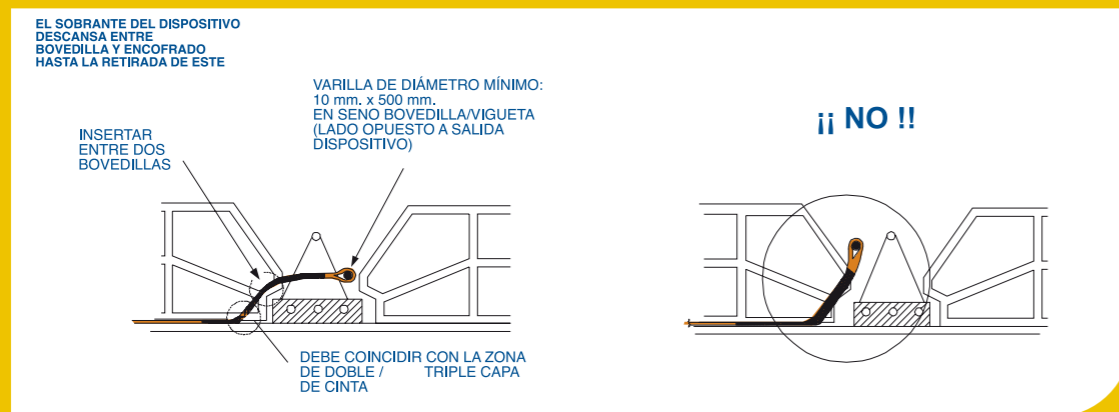
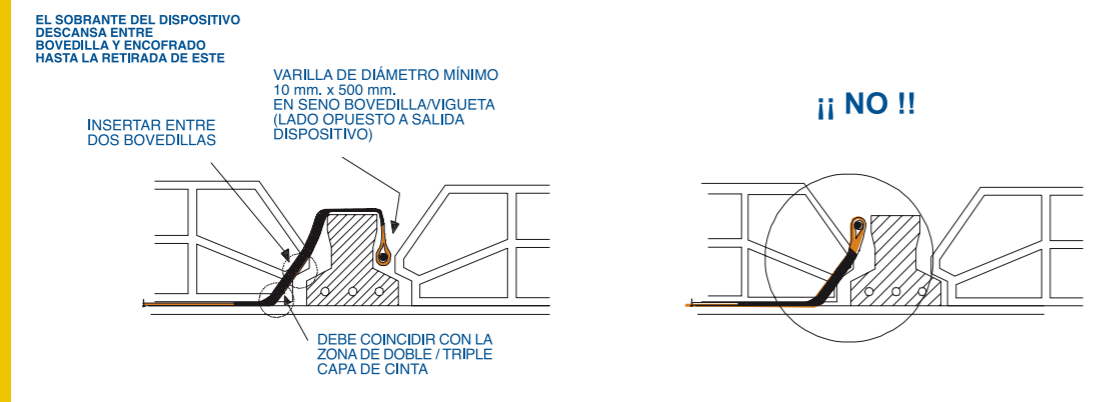
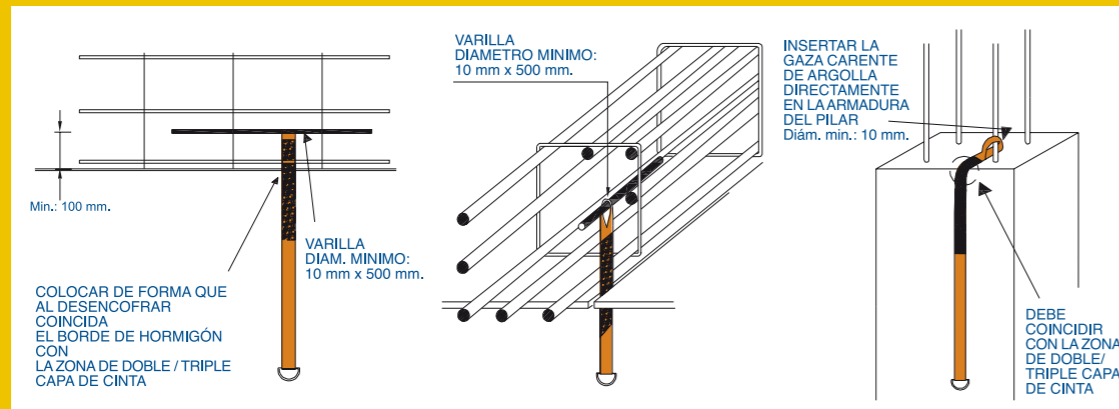




GUÍA DE APLICACIÓN:

TALLA	ALTURA	LONGITUD DISPOSITIVO
Marcelino T48 / 65 S	Viviendas: 2,75 m.	70 / 90 cm.
Marcelino T48 L / 65 L	Hoteles, hospitales: 3,2 m.	135 cm.
Marcelino T48 XL / 65 XL	Bajos comerciales: 4,25 m.	235 cm.
Marcelino T90HD	Cubiertas	



Innovamos por su seguridad

Distribuidor autorizado:

ISANIMAR SEGURIDAD, S.L.
Avda. Atlántida, 56 - Portal 3, Bajo
36208 Vigo (Pontevedra)
Tlf.: 986 135 261 - Fax: 986 206 769
info@emarcelino.com
www.emarcelino.com

En **ISANIMAR SEGURIDAD, S.L.** hemos reunido distintos expertos del área de la Prevención de Riesgos Laborales para desarrollar aquellos productos necesarios en las obras de construcción hasta la fecha inexistentes.

Nuestro principal interés se centra en resolver aquellas cuestiones que vienen careciendo de una solución práctica y económica, aportando productos de fácil y sencilla instalación y de gran seguridad.

El **DISPOSITIVO DE ANCLAJE MARCELINO** ha sido diseñado para aportar un punto de anclaje de los Equipos de Protección Individual (ARNESES) en gran cantidad de las situaciones en las que siendo necesario normalmente no existe.

Su **SEGURA, FÁCIL y ECONÓMICA** instalación viene a ser una alternativa a las fijaciones mediante spits y el uso antirreglamentario de cuerdas, puntales u otras soluciones similares.

Construido en cinta de poliéster de alta tenacidad, con una carga de rotura superior a 2.500 kg., e insertado en el corazón de un elemento constructivo de hormigón armado, antes del vertido del hormigón, lo hace de muy fácil y rápida instalación, de gran seguridad y de variadísimas posibilidades en el momento de elegir sus emplazamientos.

LA ECONOMÍA de su uso reside en su bajísimo coste, en lo reducido del tiempo invertido en su instalación sin necesidad de herramientas para ello, más aún si lo comparamos con los necesarios para hacer una correcta fijación mediante spits, (taladro, broca, alargadera...).



El dispositivo de anclaje Marcelino es especialmente útil cuando faltan los sistemas de protección colectivos.



Gráfico descriptivo de aplicación del dispositivo.



Ensayos de tracción realizados en laboratorio.



Un sistema útil desde el principio hasta el final de la obra.

“Así pues, el dispositivo Marcelino es, por su fácil y rápida instalación, sin duda la elección más adecuada para su seguridad.”

MARCELINO no pretende ser una alternativa a las protecciones colectivas (andamios, redes, barandillas, por ejemplo) que como es sabido son prioritarias sobre las protecciones individuales.

MARCELINO pretende serles complementario y de utilidad en todas aquellas situaciones en las que a falta de protección colectiva, o incluso en su presencia, el trabajador expuesto al **RIESGO DE CAIDA A DISTINTO NIVEL** carece de un dispositivo de anclaje para su arnés de seguridad y todos los que intervenimos en obras de construcción sabemos, por que lo hemos vivido en numerosas ocasiones, que son pocos los que en la obra proceden a instalar un dispositivo de anclaje tradicional para los trabajos con riesgo de caída a distinto nivel, menos aún si son trabajos puntuales.

La mayoría de estos trabajos se ubican en las proximidades de huecos en fachada o la propia fachada, terrazas, huecos para ascensores mientras no reciben las puertas, etc.