

## LÍNEA DE VIDA HORIZONTAL 'LBH-D' UNE EN 795 Clase C

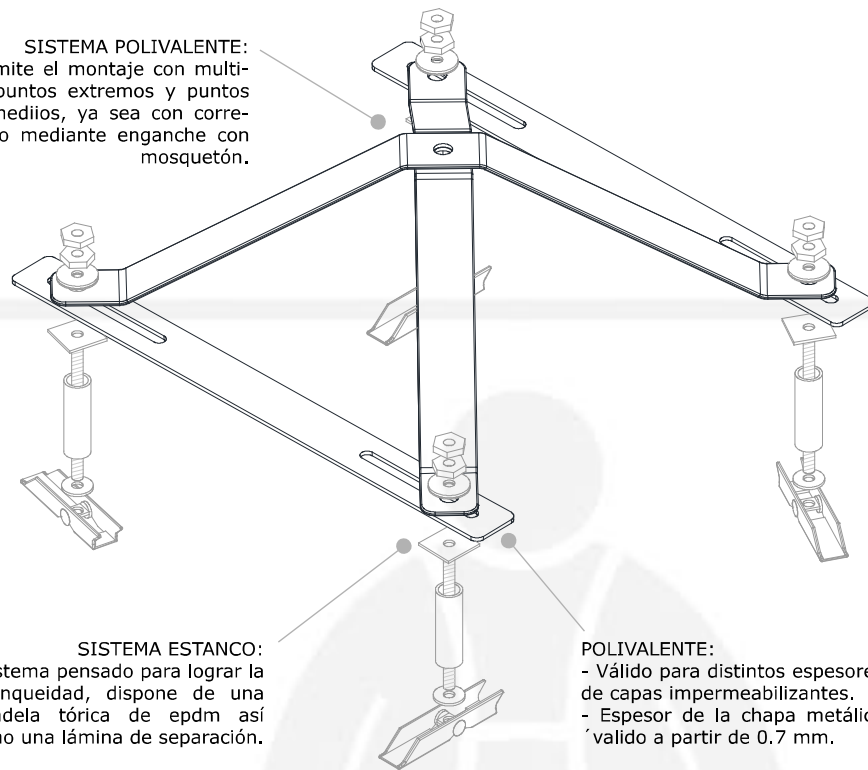
Sistema diseñado para utilizar en cubiertas tipo DECK. Fabricado con los mejores materiales: todos los elementos en acero inox 304, se incluyen fijaciones BT8, para fijar el poste a la cubierta.

Certificado mediante UNE-EN 795 CLASE C.

**SISTEMA POLIVALENTE:**  
- Permite el montaje con múltiples puntos extremos y puntos intermedios, ya sea con corredera o mediante enganche con mosquetón.

**SISTEMA ESTANCO:**  
- Sistema pensado para lograr la estanqueidad, dispone de una arandela tórica de epdm así como una lámina de separación.

**POLIVALENTE:**  
- Válido para distintos espesores de capas impermeabilizantes.  
- Espesor de la chapa metálica válido a partir de 0.7 mm.



### ELEMENTOS DEL SISTEMA

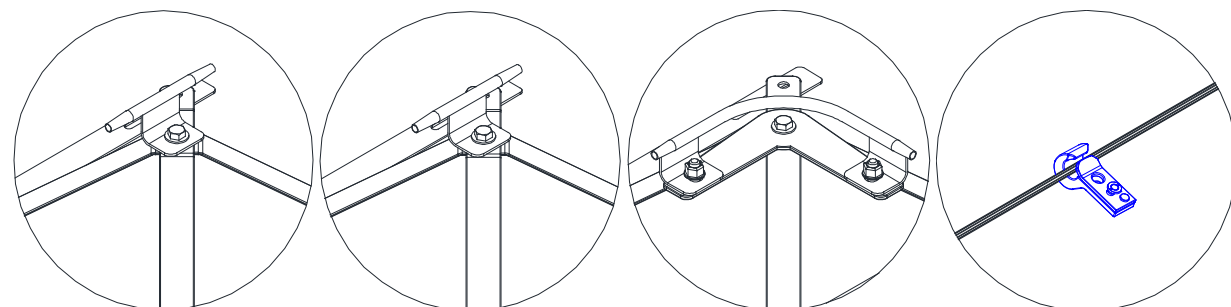
La composición de cada línea de vida depende en gran medida del caso a solucionar, ISANIMAR SEGURIDAD S.L. proporciona soluciones singulares adaptándose a cada necesidad, disponiendo de elementos que son comunes en todos los casos. Para cualquier consulta, aclaración contactar con nuestras oficinas:

- CONJUNTO CABLE. Formado por el cable de la línea de vida y todo el pequeño material necesario, para que el instalador sólo tenga que poner las herramientas.
- ABSORBEDOR DE ENERGÍA. Elemento pensado para disipar la energía de caída. Indispensable en todas las líneas de vida.



- TENSOR-REGULARDOR. Mediante el tensor situado en el usuario puede verificar de forma visual e inmediata el correcto tensionado de la línea de vida.

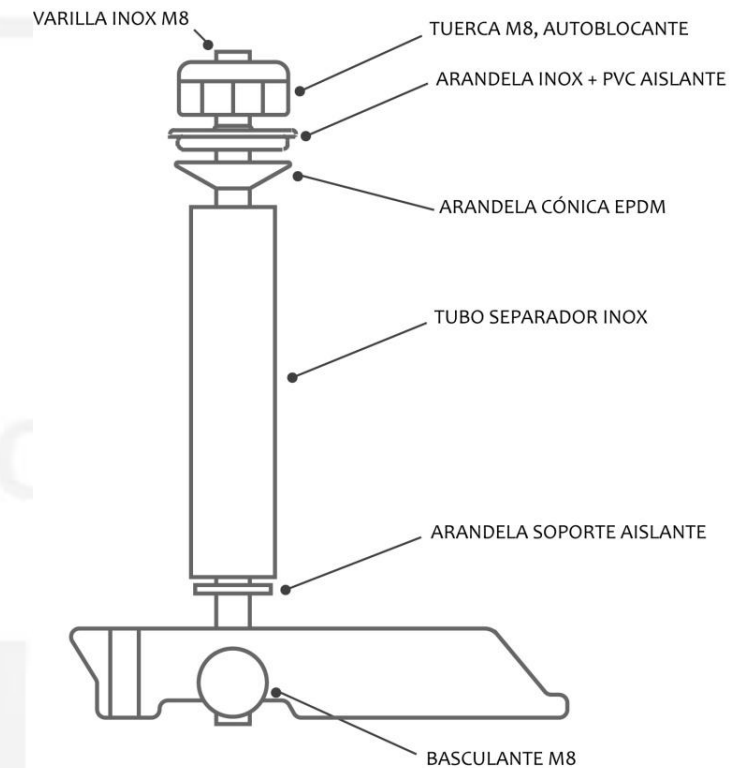
- PIEZAS: Disponemos de un gran número de piezas para todas las necesidades, se realizan montajes simples con mosquetón y elemento de amarre con paso por puntos intermedios, así como contajes con corredera y paso por puntos intermedios y puntos en ángulo.



## MONTAJE CONJUNTO, ANCLAJE BT8.

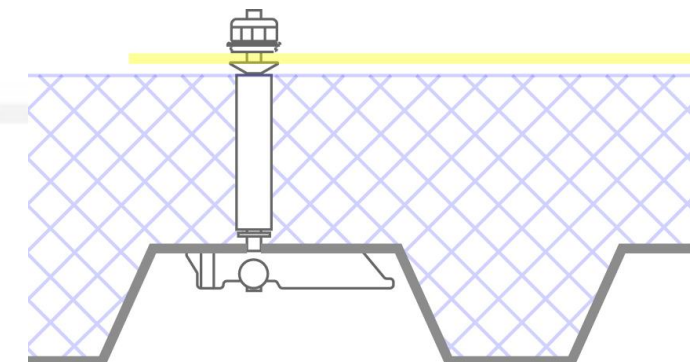
A continuación se presentan los pasos para montar este sencillo sistema, ANTES DEL MONTAJE SE DEBE LEER Y COMPRENDER EL MANUAL DE INSTALACIÓN DE CADA LÍNEA DE VIDA SUMINISTRADA POR ISANIMAR SEGURIDAD S.L. NO TENER PRESENTE ESTE MANUAL PUEDE LLEVAR A INCORRECCIONES POR PARTE DEL MONTADOR / USUARIO, PONIENDO EN GRAVE RIESGO LA SALUD DEL TRABAJADOR:

- Asegurarse de que la chapa metálica donde se instala el sistema cumple con el espesor mínimo, 0,7 mm y que la inclinación de la línea no va a ser mayor de 15° con la horizontal.
- Tener presente tanto la altura mínima de caída como la distancia máxima entre los distintos puntos de anclaje de la línea de vida.
- Situar la base del poste sobre la superficie, para a continuación, taladrar los agujeros correspondientes en el material aislante y en la chapa inferior ( $\varnothing$  del taladro 20 mm), teniendo en cuenta las distancias entre ellos.



- Seguidamente, pasar los BT8 con la palomilla estirada para posteriormente, y una vez basculada, tirar del conjunto hacia arriba. Rellenar el interior del tubo separador con SICA o similar para finalmente instalar la base con las arandelas y tornillería suministrada.

### MONTAJE FINAL CUBIERTA DECK



(Para una información más detallada del montaje de la línea de vida y sus componentes consultar el Manual de usuario específico que se facilita con la línea). Este documento sólo es de carácter informativo/publicitario, no pudiendo constituir por sí solo un manual de montaje o de instalación.