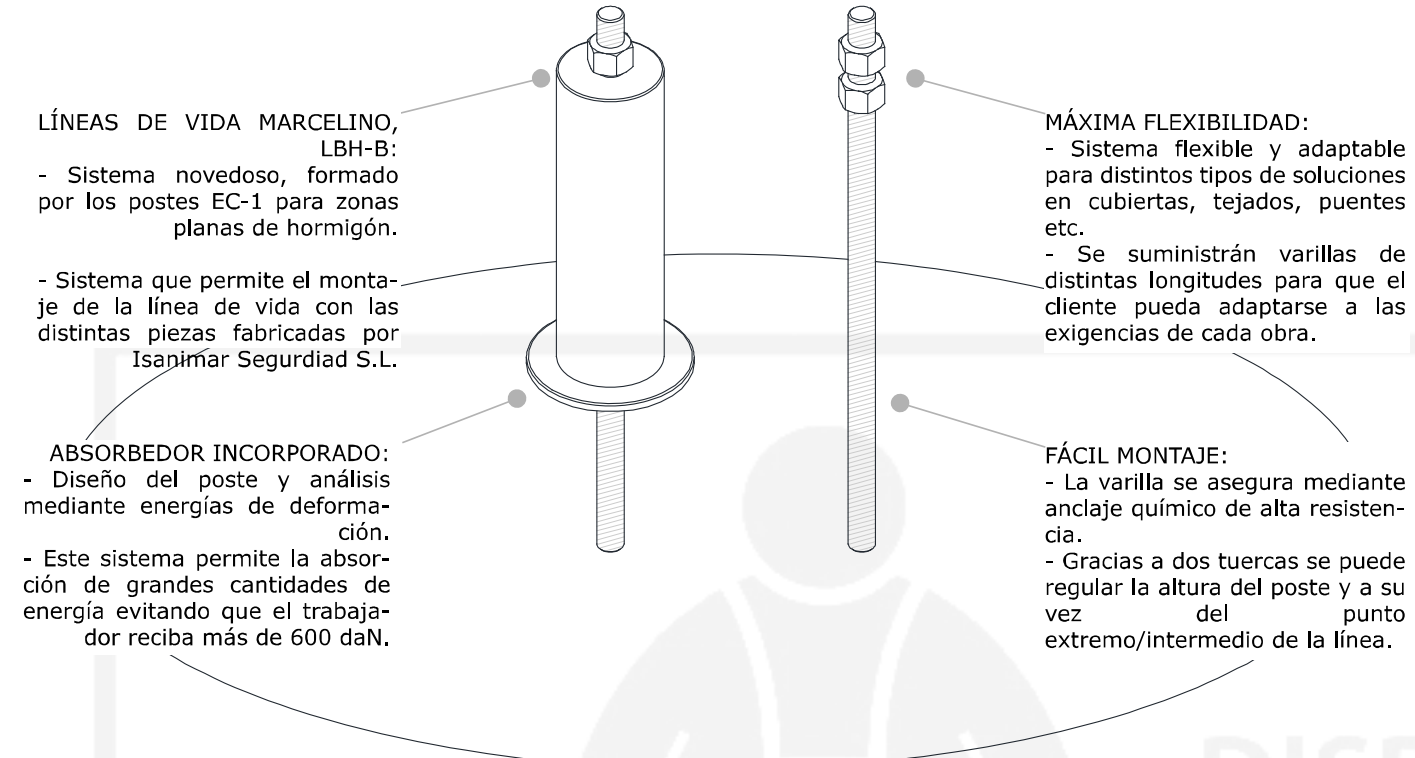


DISPOSITIVOS DE ANCLAJE 'LBH-B' UNE EN 795 Clase C

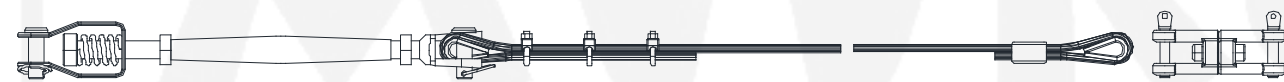
Sistema innovador para instalación de líneas de vida horizontales permanentes en cubiertas, puentes tejados etc. Fabricado con los mejores materiales: todos en acero estructural galvanizado y/o inox 304. Certificado mediante UNE-EN 795 CLASE C.



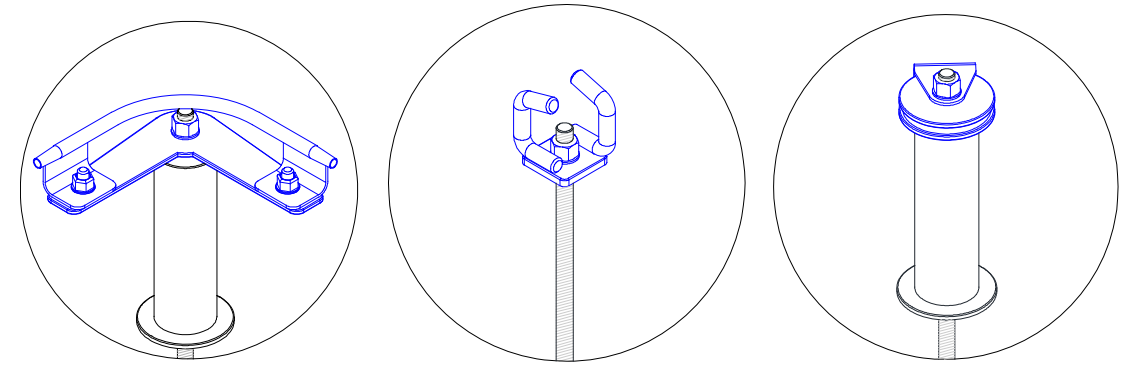
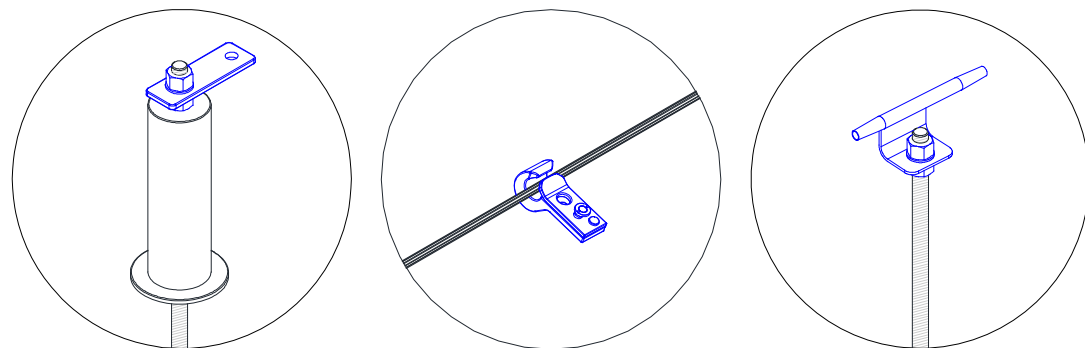
ELEMENTOS DEL SISTEMA

La composición de cada línea de vida depende en gran medida del caso a solucionar, ISANIMAR SEGURIDAD S.L. proporciona soluciones singulares adaptándose a cada necesidad, disponiendo de elementos que son comunes en todos los casos. Para cualquier consulta, aclaración contactar con nuestra oficina técnica:

- **CONJUNTO CABLE.** Formado por el cable de la línea de vida y todo el pequeño material necesario, para que el instalador sólo tenga que poner las herramientas.
- **ABSORBEDOR DE ENERGÍA.** Gracias al innovador sistema de absorción esta línea de vida no dispone de absorbedor de energía independiente, por lo que se logra facilitar el montaje, y reducir el número de piezas.



- **TENSOR-REGULADOR:** Mediante el tensor situado en el cabezal el usuario puede verificar de forma visual e inmediata el correcto tensionado de la línea de vida.
- **SOPORTES EXTREMOS, INTERMEDIOS:** Disponemos de un gran número de piezas para todas las necesidades, se realizan montajes simples con mosquetón y elemento de amarre con paso por puntos intermedios, así como contajes con corredera y paso por puntos intermedios y puntos en ángulo.

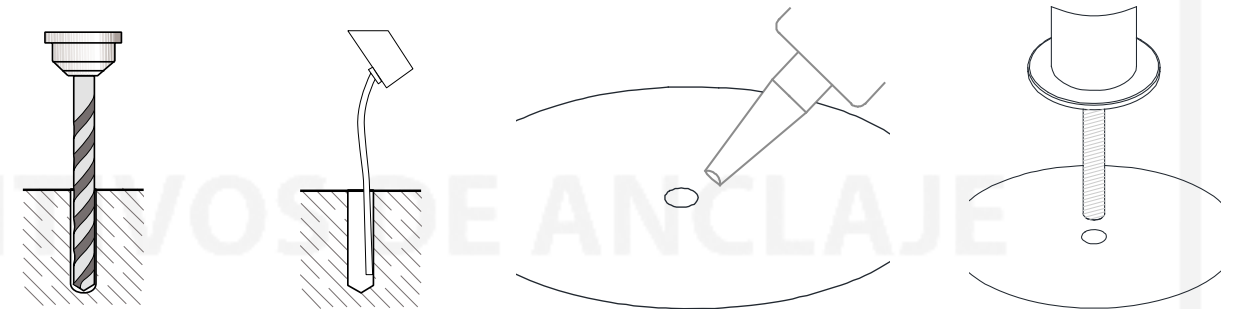


MONTAJE POSTES EC.

Sistema efectivo y válido para montaje en distintos tipos de instalación:

INSTALACIÓN HORMIGÓN

Mediante unos sencillos pasos descritos en el Manual de cada línea de vida se instala de forma rápida todos los postes pertenecientes a cada proyecto. Se suministran todo lo necesario para un correcto montaje e instalación del sistema.



INSTALACIÓN SOBRE PERFILERÍA METÁLICA

Para el montaje sobre perfil metálico basta con soldar el alma del poste/absorbedor para ajustar el conjunto posteriormente con la tornillería suministrada. Montaje rápido y efectivo.

