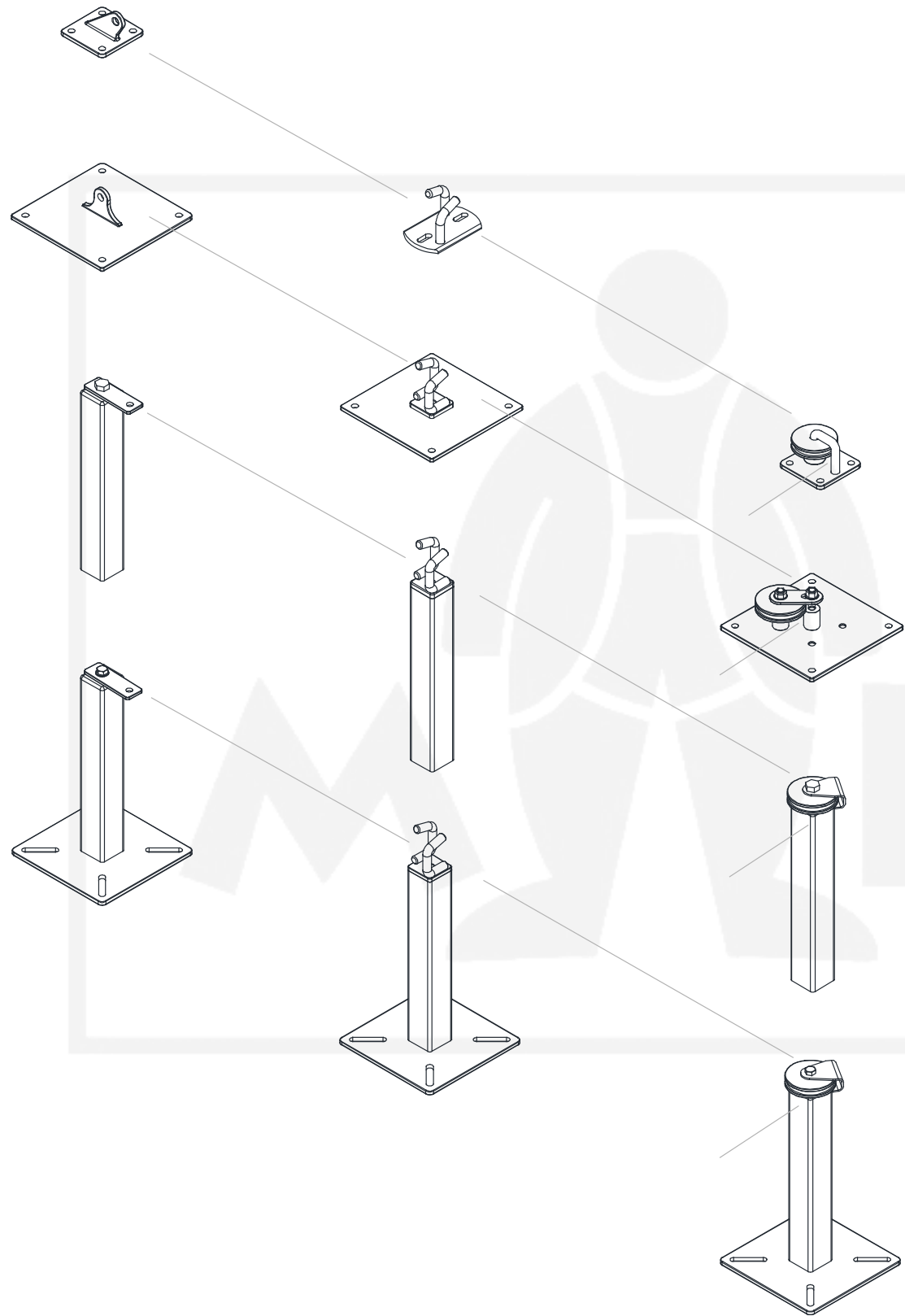


DISPOSITIVOS DE ANCLAJE 'LBH-P' UNE EN 795 Clase C

Sistema para instalación de líneas de vida horizontales permanentes, realizadas partiendo de composiciones sencillas para unos montajes ajustados en precio y con la posibilidad de generar vanos de 15 metros (consultar). Este sistema se adapta a distintos soportes gracias a la variedad de piezas, materiales y acabados. Certificado según UNE-EN 795 CLASE C y especialmente diseñadas para la utilización con mosquetón bajo la UNE EN 362.



LÍNEAS DE VIDA MARCELINO, LBH-P:

- Varias soluciones de puntos intermedios y puntos extremos según las necesidades de la instalación.

- Sistema robusto, según las características de la obra logran alcanzar vanos de hasta 15 metros.

- Son posibles montajes simples sin aumentar la altura de la línea de vida o montajes sobre postes facilitando reducir el factor de caída y solventar posibles obstáculos en la zona de trabajo.

- Gracias al completo catálogo este sistema se puede instalar de diferentes formas: Soldado, atornillado a perfilera metálica existente, mediante taco mecánico/químico en hormigón, contrachapado etc.

ELEMENTOS DEL SISTEMA

La composición de cada línea de vida depende en gran medida del caso a solucionar, ISANIMAR SEGURIDAD S.L. proporciona soluciones singulares adaptándose a cada necesidad, disponiendo de elementos que son comunes en todos los casos. Para cualquier consulta, aclaración contactar con nuestra oficina técnica:

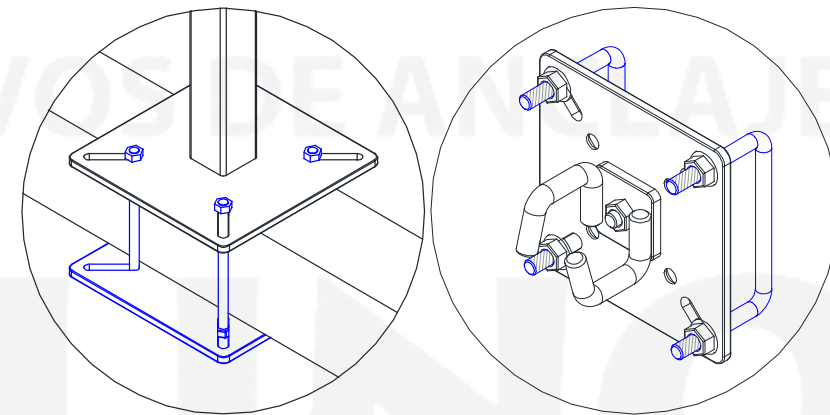
- CONJUNTO CABLE. Formado por el cable de la línea de vida y todo el pequeño material necesario, para que el instalador sólo tenga que poner las herramientas.
- ABSORBEDOR DE ENERGÍA. Elemento pensado para disipar la energía de caída. Indispensable en todas las líneas de vida.



- TENSOR-REGULADOR: Mediante el tensor situado en el cabezal el usuario puede verificar de forma visual e inmediata el correcto tensionado de la línea de vida.

INSTALACIONES

Se proporcionan soluciones estándar para realizar instalaciones soldadas, ancladas en hormigón, madera etc., además se suministran distintos soportes a medida para adaptarse a la estructura y permitir el anclaje de los distintos puntos contrachapados.



PASO POR PUNTOS INTERMEDIOS

Este sistema permite la posibilidad de un paso fácil y rápido por los puntos intermedios de la línea de vida sin que el trabajador se desconecte de la misma y sin necesidad de ninguna corredera especial que encarezca el conjunto.

