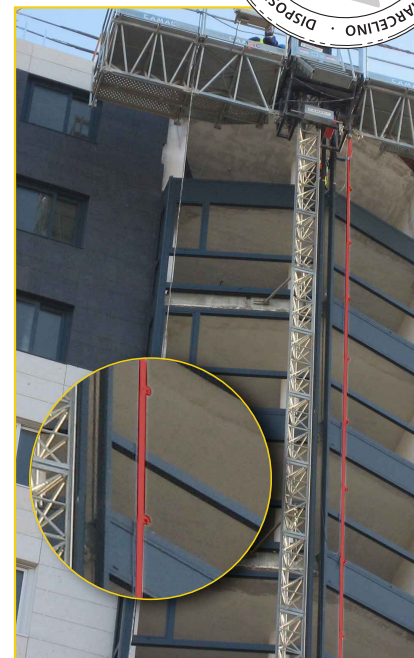


Serie CAN72.xxV



www.emarcelino.com
info@emarcelino.com



CARACTERÍSTICAS GENERALES

Dispositivo de anclaje con múltiples puntos de anclaje cada 1,5 m.

Destinada a instalarse mediante ahorcado o mosquetón y ahorcado a la mayoría de las soluciones constructivas, o sobre nuestras series MARCELINO T65, TAC50 ó T90HD. Certificado según UNE EN795/96.

APLICACIÓN

Anclaje construido a base de bucles sobre la propia cinta, de forma que resulta muy ligero y hace prácticamente imposible el enganche de la cinta con equipos ajenos al sistema.

Este dispositivo de anclaje lleva un bucle cada 1,5 m., de forma que facilita al trabajador numerosos y constantes posibilidades de aseguramiento de su sistema anticaídas (arnés).

Idóneo para proteger trabajadores expuestos a riesgo de caída a distinto nivel en:

- Fachadas.
- Muro cortina.
- Cubiertas.
- Instalación de andamios.
- Plataformas motorizadas o elevadoras ... o trabajando desde ellas.

VENTAJAS

Elevada FIABILIDAD y VERSATILIDAD de instalación. Compatible con nuestras series T65, T90HD, TAC50.

INSTALACIÓN

- Ahorcada o Cerrada con mosquetón* de gaza a anilla en: Pilar/Viga cuadrada/redonda de hormigón armado, Perfilería metálica o a nuestras series T65, T90 HD y TAC50.

- Colgada con mosquetón* de elemento resistente como pescantes, etc....

- Colgada con mosquetón* de n/Series T65, T90 HD, TAC50.

RECOMENDACIONES

Elija la CINTA ANILLADA de longitud suficiente para atender los puestos de trabajo que quiere asegurar, según la altura de su obra. Asegúrese de proteger con cantoneras los bordes sobre los que pueda rozar la cinta, especialmente en la zona de anclaje.

Revise diariamente el estado de las costuras. Evite tender la cinta en la proximidad de los elementos móviles de equipos de elevación de plataformas motorizadas y similares.

LIMITACIONES

1 Trabajador por dispositivo.

Dispositivo de servicio vertical.

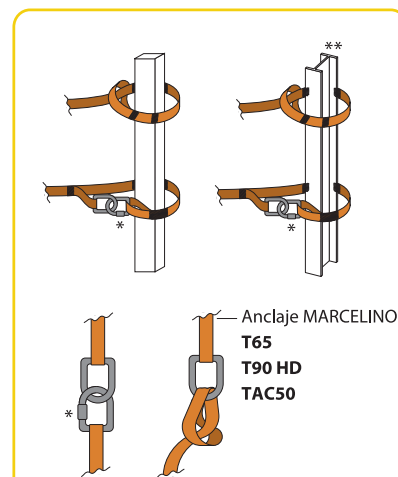
Caducidad: 4 años desde la fecha fabricación ó 18 meses desde el primer y único uso.

Seguir manual de instrucciones.

MODELOS

	Longitud	Aplicación
CAN 72.10V	10 m	Cubierta unifamiliar
CAN 72.15V	15 m	Cubierta, bajo+3 plantas
CAN 72.25V	25 m	Cubierta, bajo+7 plantas
CAN 72.35V	35 m	Cubierta, bajo+10 plantas

INSTALACIÓN CERTIFICADA



* Mosquetón S/UNE EN 362

** Perfilería Metálica NO INFERIOR a cualquiera de los mínimos en perfilería normalizada estándar (IPE 80, IPN 80, HEB 100, HEA 100, HEM 100, UPN 80, L 40.4, LD 40.25.4, T 40.5, CUADRADOS 6, RECTANGULARES 20 x 40)